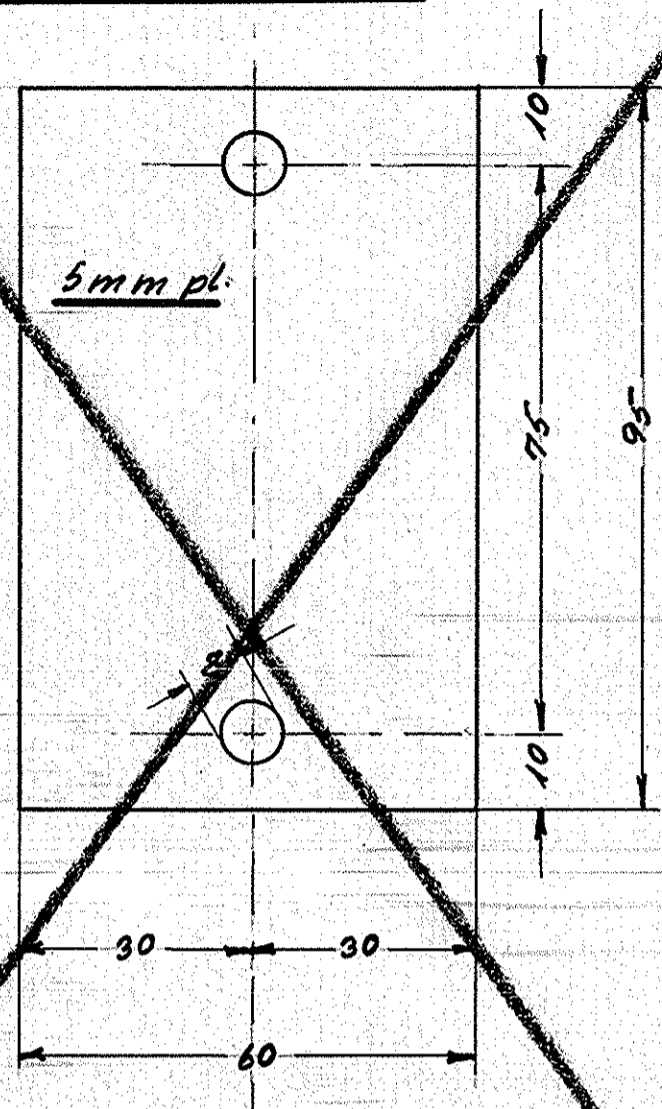
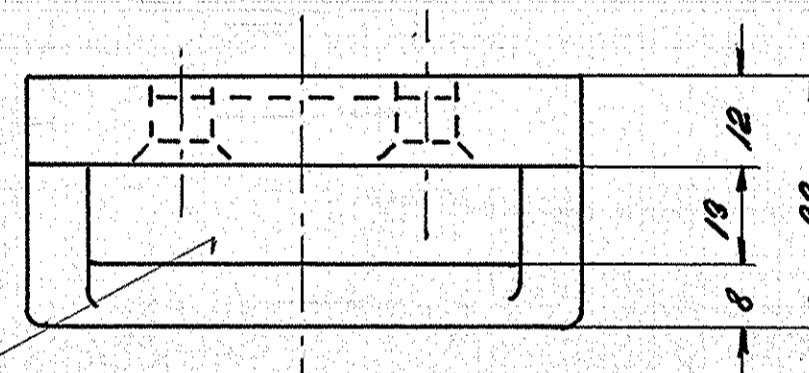
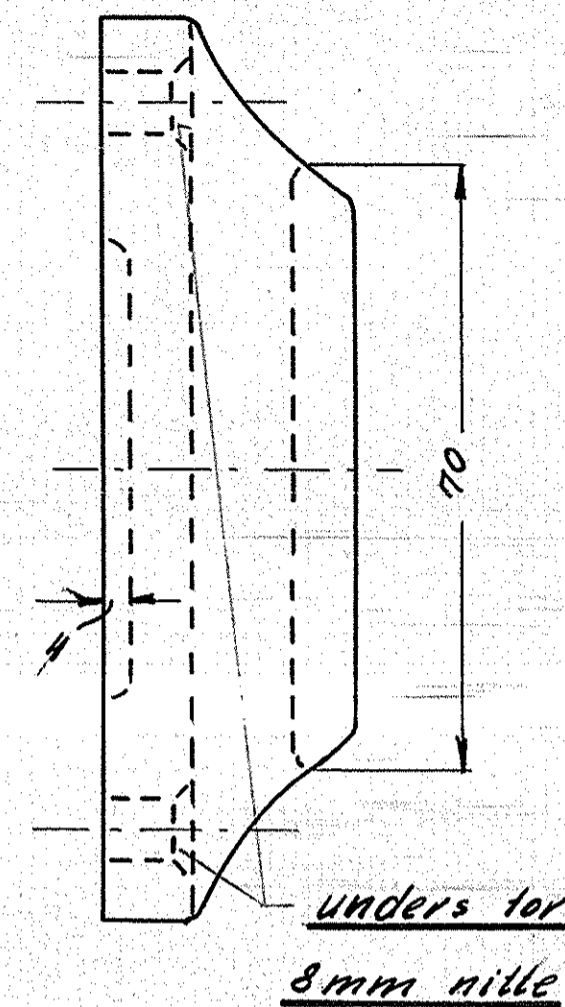
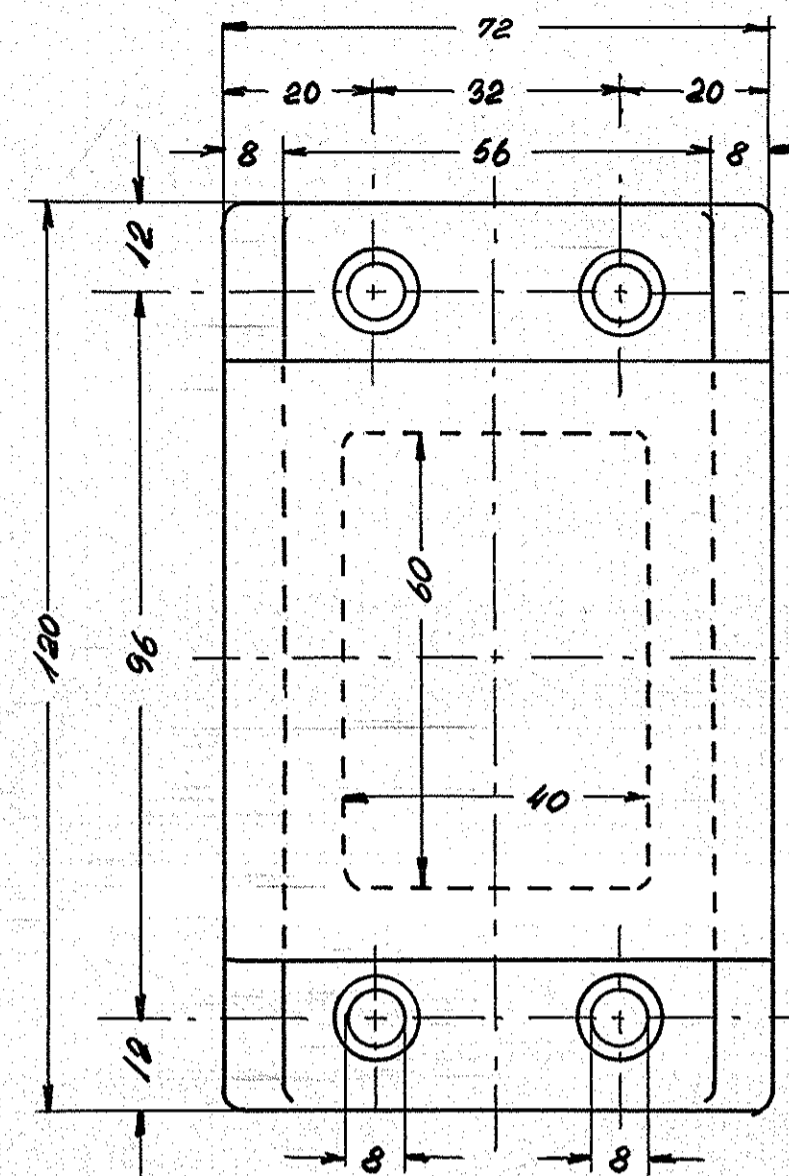


Betegnelse	holder		
Ant. i alt.	Pos. 2-3	Mat.	st 00
Ordr.	Stkl. 12766	Tegn.	302L-24.190

hullerne opmærkes efter pos 2



Betegnelse	plade		
Ant. i alt.	Pos. 4	Mat.	st 00
Ordr.	Stkl. 12766	Tegn.	302L-24.190

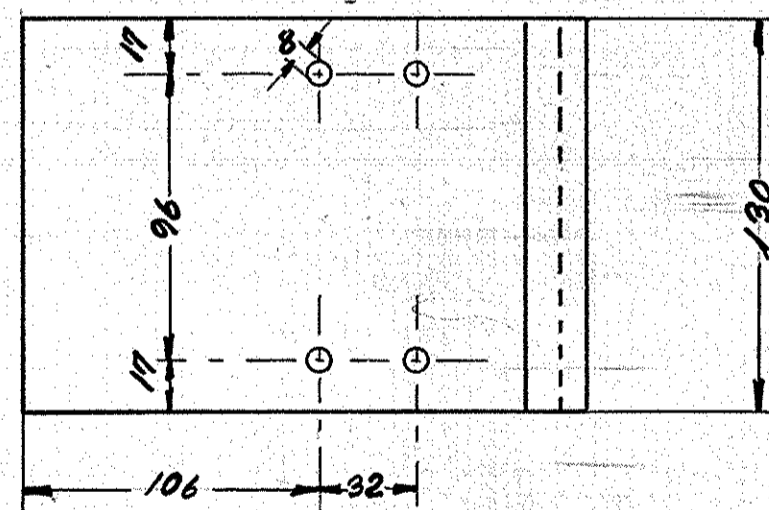


overalt

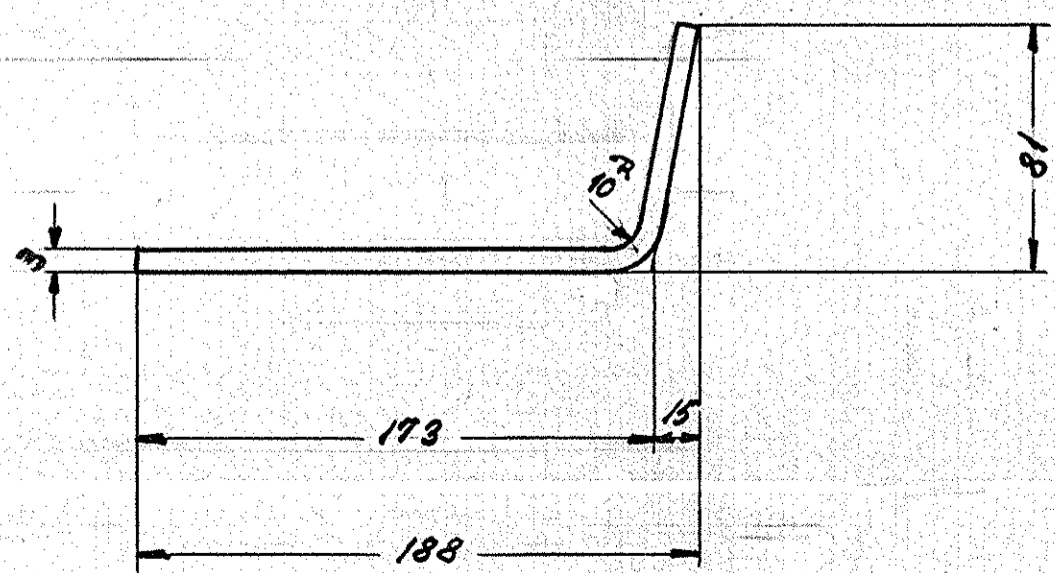
hul tilpasses efter prøvedorn

Betegnelse	holder		
Ant. i alt.	Pos. 1	Mat.	stbj
Ordr.	Stkl. 12766	Tegn.	302L-24.190

udloddet ca. 250



hullerne opmærkes efter post



Betegnelse	Hodj 130 x 8 x 250		
Ant. i alt.	Pos. 4	Mat.	st 00
Ordr.	Stkl. 12766	Tegn.	302L-24.190

anlægs holderne monjes for samling

4	Hodj 130 x 8 x 250	4	st 00	st. 1050		
4	holder	3	do	Hodj 55 x 3,4 x 250		
4	holder	2	st 00	Hodj 50 x 5 x 420		
4	holder	1	stbj	1W 23.03		
Stk.	Betegnelse	Pos.	Materiale kvalitet	Model nr. eller materiale størrelse	rå vægt/stk.	færdig vægt/stk.
Tegn.	HD 25-2-88 Rev.	Afd.	ZL	Målestok: 1:1 1:2,5		
Kalk.	Norm.	Dato				
Dato	Rettelser	Indeks				
				FRICHS		
Anvendelse				Stykliste nr.		
Diesel-el. 375 hk. loko.				12766.		
Tegningens benævnelse				Tegningens nummer		
Signalholdere.				302L-24.190.		
				Indeks:		